

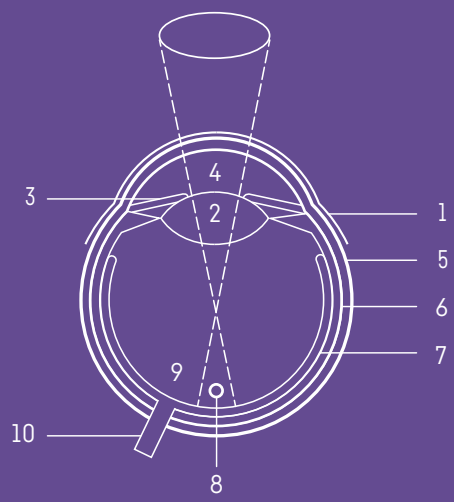
W K U L T U R
E L T E N



SEPT



DEZ



AGENDA ZENTRUM5

2 0 1 7

Angebote des Zentrums

Dienstleistungen:

Öffnungszeiten Büro	Mi. – Fr.	14.00 – 17.00 Uhr
Informationen zu Alltagsfragen		
Informationen über und Vermittlung an Fachstellen		
Anfrage Raumvermietung	Mi. & Do.	14.00 – 17.00 Uhr

Interkulturelle Bibliothek:

Ausleihe von Büchern, CD's und DVD's	Di. – Fr.	14.00 – 17.00 Uhr
--------------------------------------	-----------	-------------------

«Schreibstube»

Unterstützung bei der Gesuchstellung für die Finanzierung von Aus- und Weiterbildungen	Mi.	14.00 – 16.00 Uhr
Miriam Schwarz schreibstubezentrum5@bluewin.ch		

«Sprachtreff für Frauen»

Deutschkurs für Anfängerinnen	Fr.	14.30 – 17.00 Uhr
Unkostenbeitrag: Fr. 3.– pro Mal		

Kultur

Ausstellungen, Lesungen, Musik, Podiumsdiskussionen, Workshops

Kontakt:

Zentrum5 | Flurstrasse 26b | 3014 Bern | Tel. 031 333 26 20
info@zentrum5.ch | www.zentrum5.ch



Räumliches Sehen entsteht durch **Binokularität**, das sehen mit zwei Augen (Abb. Umschlag, Aufbau des menschlichen Auges).

- | | |
|-------------|------------------|
| 1 Hornhaut | 6 Aderhaut |
| 2 Linse | 7 Netzhaut |
| 3 Iris | 8 Netzhaut Grube |
| 4 Pupille | 9 Blinder Fleck |
| 5 Lederhaut | 10 Sehnerv |

KULTURWELTEN

SEPTEMBER – DEZEMBER 2017

September

Mittwoch 13. Sept.
19.00 Uhr

Kaffeezeremonie und Bilderausstellung

Zweisprachiger (Tigrinya/Deutsch) Kulturabend mit Gerre. Er ist ein Flüchtling aus Eritrea und lebt seit 2 Jahren in der Notunterkunft Eyfeld. Seine Zeit nutzt er, um seinen Geist wach zu halten. So entstehen originelle Bilder. Durch seine Kunst öffnet er dem Publikum eine kleine Türe in die eritreische Kultur. Gerre erzählt zu jedem Bild eine passende Geschichte. Vortrag von Ariam Anday über Kultur und Tradition in Eritrea.

Der Abend wird von «The SomeOne», ein junger Verein, der sich durch kreative Projekte für die Integration von Menschen in schwierigen Lebenssituationen einsetzt, organisiert.

Apéro mit Spezialitäten aus dem Land

Oktober

Mittwoch 18. Okt.
19.30 Uhr

«Iran – ein Land im Umbruch»

Iran – ein Land voller Geschichte, ein Land voller Widersprüche, zwischen Religion und Modernismus, Tradition und Technologie, zwischen Emigration und Immigration. Eine Person aus dem Iran gibt uns Einblicke in die Realität eines Landes das sich einmal mehr neu erfindet.
Eine Veranstaltung von Sokul.

Montag 23. Okt.
ab 17.00 Uhr

«Tauschrausch»

Frauen bringen ihre gut erhaltenen Kleider/Accessoires mit und nehmen, was ihnen gefällt.

Ab 17.00 Uhr ist das Zentrum5 ausschliesslich für Frauen geöffnet.

Freitag 27. Okt.
19.00 Uhr

Lateinamerikanischer Kulturabend

MigrantInnen und binationale Paaren stellen ihre selbstgemalten Bilder vor. Die Bilder kommen aus dem Atelier «Marina Badenas», im 2010 als Nebenprojekt für Eltern und Freunde der «Lateinamerikanische Schule in Bern» im Zentrum5 eröffnet. Der künstlerische Zugang ist ein Ausdrucksinstrument, um sich in der Gesellschaft und in einer neue Sprache zu integrieren.

Der Musiker Carlos Ventura kommt aus Brasilien und spielt Jazz-Bossa Nova.

Eine Tanzgruppe bringt die Leute in Bewegung.

Apéro mit argentinischem Wein und Spezialitäten.

November

Freitag 10. Nov.
19.00 Uhr

Lesung auf Albanisch

«Gjurmë të pashlyeshme»... dhe «Shtegtimi i lirisë»

Mbrëmje letrare shqiptare me Basrie Sakiri-Murati dhe Brahim Avdyli.

Basrie Sakiri e merr lexuesin në një udhëtim nëpër kohë, nga vitet 1988/89 e deri me sot duke treguar situatën e veshtirë politike në Kosovë dhe rrugën e saj të arratisjes në mërgim. Ditari i saj përmbledh ngjarjet e përjetuara në atdhe, duke ja kushtuar kete libër gjithë refugjatëve anë e kënd botës, që faktkeqësisht perballen me sfida të tilla.

Shkrimtari dhe gazetari Brahim Ibish Avdyli ka botuar 17 libra me lirikë, prozë e publicistikë, antologji të poezisë shqipe si dhe mbi 10 vepra të tjera që presin driten e botimit. Temat e lirise, atdheut dhe bashkimit të kombit shqiptar shoqërojnë autorin në çdo varg. Botimi i fundit «Shtegtimi i lirisë» dhe shkrime të tjera flasin me mire se biografia e tij.

Freitag 17. Nov.
ab 16.00 Uhr

Herbstfest – ein gemeinsamer Anlass mit den Kirchgemeinden St. Marien und Markus und «Spitex Bern».

Ort: Kirchgemeinde St. Marien, Wylersstrasse 24, 3014 Bern

Programm:

16.00 Uhr Beginn mit Kaffee und Kuchen

17.00 & 18.00 Uhr Auftritt der Zirkusschule Bern

19.00 Uhr Abendessen mit Kulinarischem aus aller Welt und Dessertbuffet

Musik zum Hören und Tanzen runden das Fest ab.

Lassen Sie sich überraschen und kommen Sie vorbei!

Mittwoch 29. Nov.
17.30 Uhr

Winterapéro – «Heitere Weihnachten»

Ein Erzählprogramm von **solo duo** (Franz Schär und Cello)

Im humorvollen Erzählprogramm «Heitere Weihnachten» kommen «allergattig Lüt» zu Wort: Redliche und Faule, Liebenswürdige und Unersättliche, solche und andere.

Viele der Geschichten erzählen nicht in erster Linie von weihnächtlicher Liebe und Harmonie, sondern berichten von menschlichen Schwächen und Irrungen. Es gibt aber auch Vergnügliches und Ergötzliches zu hören. Die märchenhaften Geschichten und Schwänke kommen leichtfüssig und heiter daher – ihre Tiefgründigkeit blitzt ganz beiläufig auf, ohne belehrende Absicht.

Dezember

Freitag 01. Dez.
14.30 Uhr

Kreatives Gestalten – Frauenworkshop

Mittwoch 13. Dez.
19.00 Uhr

«Die Augen der Welt» – zweisprachiger Literaturabend (Serbisch/Deutsch) mit musikalischer Begleitung

«Herbst» das neue Buch, der in Zürich lebenden Schriftstellerin Latinka Djordjevic, stellt die Liebe in den Mittelpunkt ihrer Schöpfung. In ihrer Poesie gibt es viele Erinnerungen an das Haus, in dem sie geboren wurde, an ihre Kinder, Enkelkinder und die Liebe zwischen Frau und Mann.

Sie liest auf Serbisch mit Übersetzung.

«Unterwegs durch Träume» ist das erste Buch in deutscher Sprache von Milena Vukoje Stamenkovic. Sie ist Journalistin und Übersetzerin. Bis heute hat sie sieben Poesiebände, zwei Prosabücher und einen Roman in serbischer Sprache publiziert. Ihre Gedichte wurden auch in mehreren Anthologien in deutscher Sprache veröffentlicht.

Musik: Iva Stamenkovic singt drei serbische Lieder

Apéro: Gibanica, Kuchen, Snacks

Beratung im Zentrums

INFRA Bern – Frauenberatungsstelle

Kostenlose Erstberatung zu allen rechtlichen Fragen
info@infrabern.ch

Dienstag 18.00 – 20.00 Uhr

Donnerstag 09.00 – 11.00 Uhr

Samstag 11.00 – 13.00 Uhr

Terminvereinbarung: Tel. 031 311 17 95
Abmachung Beratungstermine nur telefonisch
während den Öffnungszeiten

Kurse im Zentrums

Mamamundo

Geburtsvorbereitungskurse für Migrantinnen

Margret Lehmann, Koordinatorin

Kurs 1 (Tamil, Tigrinia)

Kurs 2 (Deutsch, Englisch, Französisch)

Anmeldung: www.mamamundo.ch / 079 158 14 61

Montag 14.30 – 17.00 Uhr

Montag 17.30 – 20.00 Uhr

Klarinettenunterricht für Kinder

AnfängerInnen und WiedereinsteigerInnen

Eveline Eichenberger | 079 754 88 41

Montag & Donnerstag

Balkanischer Volkstanz und Musik

www.alba-volkstanz.ch | 079 583 47 78

Donnerstag

Mexikanischer Tanz für Kinder

Martina Macias | 078 607 96 12

Freitag

Malen und Zeichnen – Atelier

Marina Badenas | marinabadenas@gmx.ch | 076 560 01 29

Mittwoch & Freitag

Deutschkurs für Frauen mit guten Deutschkenntnissen

Katrin Bärtschi 031 333 42 37 | katrin.baertschi@bluewin.ch

Unkostenbeitrag 10.– pro Mal

Freitag 14.30 – 16.45 Uhr

Nachhilfe Deutsch / Mathematik für tamilische Kinder

079 334 47 33 | 062 751 29 86

Sonntag

Muttersprachunterricht HSK

Tamilischer Sprachunterricht: 062 929 00 38

Mittwoch

Zentrum5

Flurstrasse 26b
3014 Bern

Tel. 031 333 26 20
www.zentrum5.ch
info@zentrum5.ch

PC-Konto: 30-37591-1

Öffnungszeiten Büro

Mittwoch bis Freitag
14.00 – 17.00 Uhr

Betriebsferien:

24. Dezember 2017 – 7. Januar 2018

Es finden keine Veranstaltungen und Kurse statt

Agenda Sept. – Dez. 2017

-
- | | |
|--|---|
| Mi. 13. Sept.
19.00 Uhr | Kaffeezeremonie und
Bilderausstellung
Deutsch und Tigrinya |
|--|---|
-
- | | |
|---|---|
| Mi. 18. Okt.
19.30 Uhr | Iran im Umbruch
Vortrag
Anlass von Sokul |
|---|---|
-
- | | |
|--|---------------------------------------|
| Mo. 23. Okt.
ab 17.00 Uhr | Tauschrausch
Kleidertausch |
|--|---------------------------------------|
-
- | | |
|---|---|
| Fr. 27. Okt.
19.00 Uhr | Lateinamerikanischer
Kulturabend |
|---|---|
-
- | | |
|---|--|
| Fr. 10. Nov.
19.00 Uhr | Lesung auf Albanisch
«Gjurme te pashlyeshme»
dhe «Shtegtimi i lirise» |
|---|--|
-
- | | |
|--|---|
| Fr. 17. Nov.
ab 16.00 Uhr | Grosses Herbstfest
im Kirchgemeindehaus
Pfarrei St. Marien, Bern |
|--|---|
-
- | | |
|---|---|
| Mi. 29. Nov.
17.30 Uhr | Winterapéro
Franz Schär und sein Cello |
|---|---|
-
- | | |
|---|---|
| Fr. 01. Dez.
14.30 Uhr | «Kreatives Gestalten»
Frauenworkshop |
|---|---|
-
- | | |
|---|---|
| Mi. 13. Dez.
19.00 Uhr | «Die Augen der Welt»
Lesung Deutsch/Serbisch |
|---|---|
-

Zentrum5

Flurstrasse 26b
3014 Bern

Tel. 031 333 26 20

PC-Konto: 30-37591-1

www.zentrum5.ch

info@zentrum5.ch

Öffnungszeiten Büro

Mittwoch bis Freitag
14.00 – 17.00 Uhr

Ein Projekt der

AKiB

Arbeitsgemeinschaft christlicher Kirchen
Region Bern